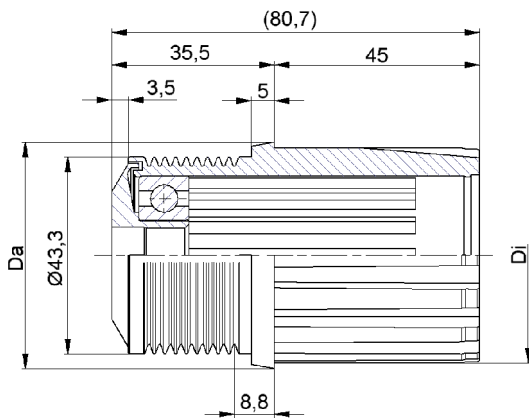


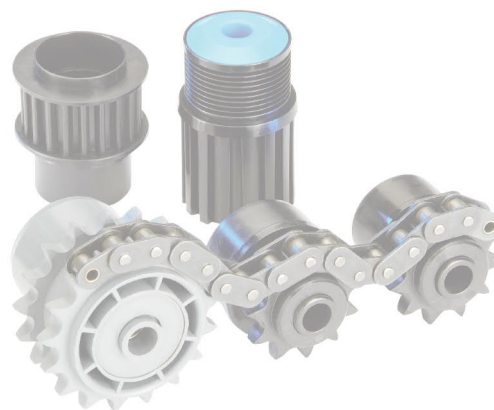


ANTRIEBSSELEMENTE

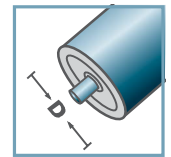


V-Riemenantrieb PJ VR-			
Typ	Di	Da	Tragzahl C [daN]
50x1,5.40	47,3	49,8	80

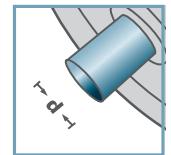
- ☛ Radkörper: Kunststoff
- ☛ Einfachlabyrinth: Kunststoff
- ☛ Kugellager 6202
auch mit 2 Kugellagern lieferbar



VR-40



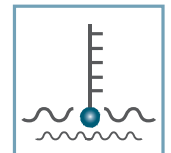
D [mm]
50



d [mm]
12



C [daN]
80



T [°C]
0° - 80°



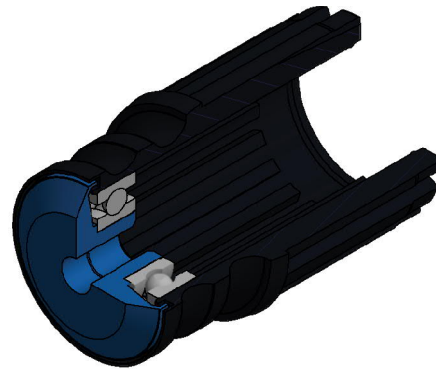
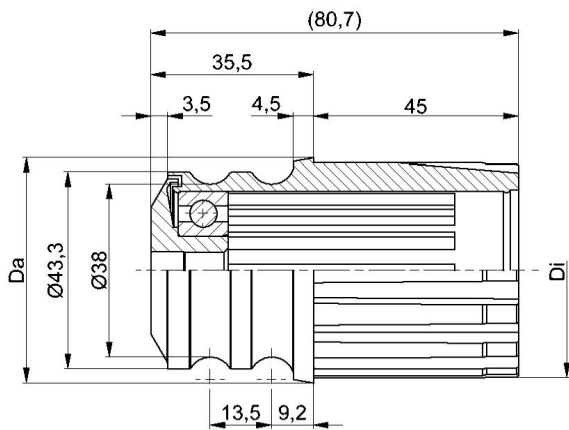
EP 2



Karton [Stck.]

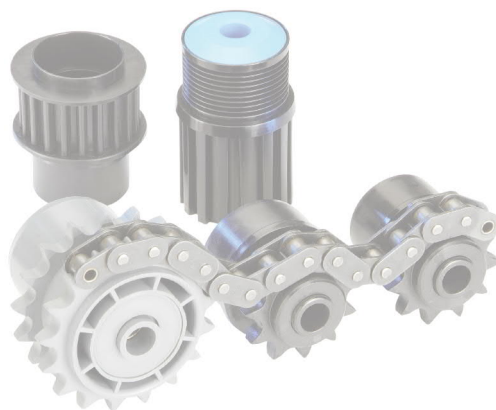
100

Kunststoffriemenrad

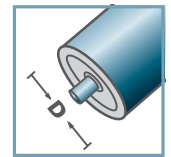


Rundriemenantrieb RR-			
Typ	Di	Da	Tragzahl C [daN]
50x1,5.40	47,3	49,8	80

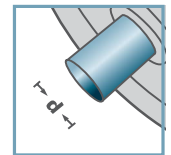
- Radkörper: Kunststoff
- Einfachlabyrinth: Kunststoff
- Kugellager 6202
auch mit 2 Kugellagern lieferbar



RR-40



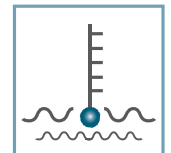
D [mm]
50



d [mm]
12



C [daN]
80



T [°C]
0° - 80°



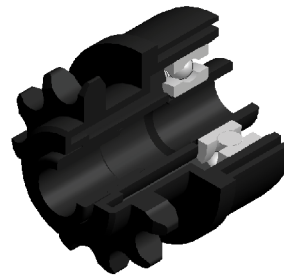
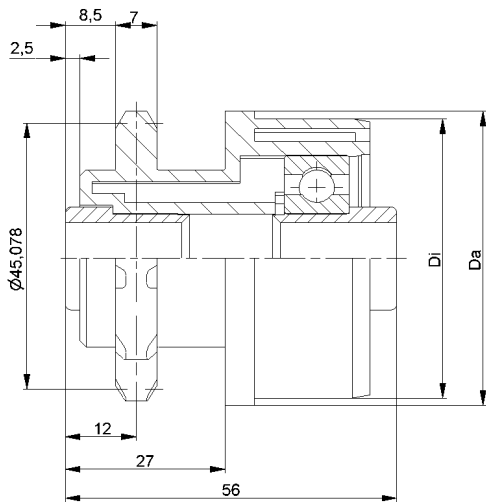
EP 2



Karton [Stck.]

100

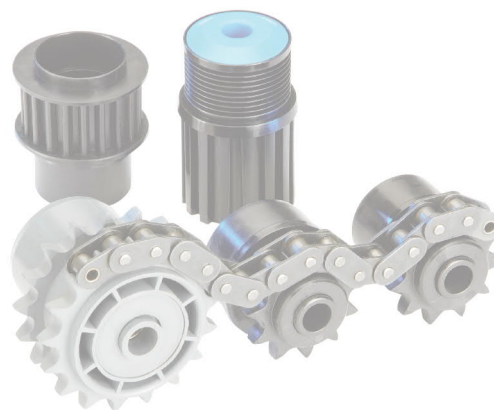
Kunststoffriemenrad



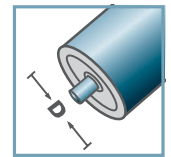
KKR-1/2"x5/16"-Z11 Festantrieb		
Typ	Di +0,2	Da
50x1,5.40	47,3	49,9
50x2,8.40	44,6	49,9

Weitere Varianten auf Anfrage!

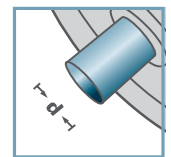
- ☛ Radkörper: Kunststoff
- ☛ Reduzierbuchse: Kunststoff
- ☛ Kugellager 6202



KKR-40



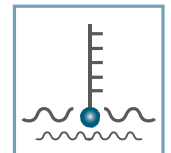
D [mm]
50



d [mm]
12



C [daN]
-



T [°C]
0° - 80°



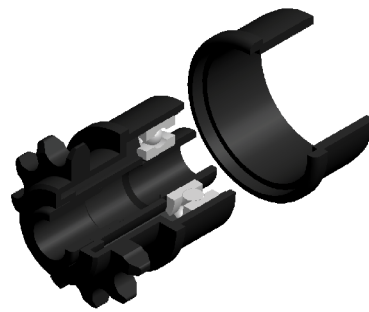
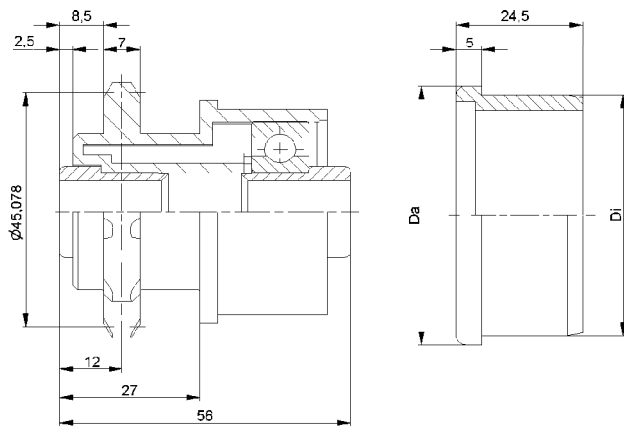
EP 2



Karton [Stck.]

150

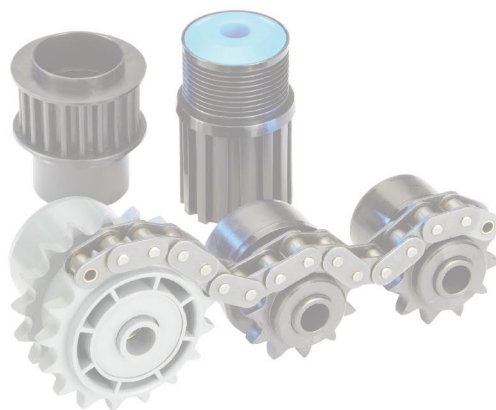
Kunststoffkettenrad



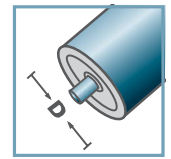
KKR-1/2"x5/16"-Z11 Stuantrieb		
Typ	$D_i +0,2$	D_a
50x1,5.40 ST	47,3	49,9
50x2,8.40 ST	44,6	49,9

Weitere Varianten auf Anfrage!

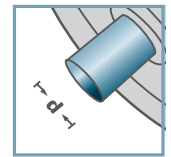
- ☛ Radkörper: Kunststoff
- ☛ Reduzierbuchse: Kunststoff
- ☛ Gleitring: Kunststoff
- ☛ Kugellager 6202



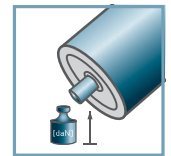
KKR-40



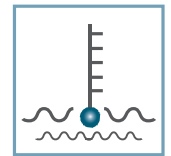
D [mm]
50



d [mm]
12



C [daN]
-



T [°C]
0° - 80°



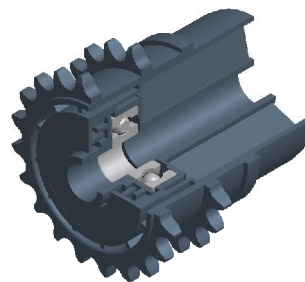
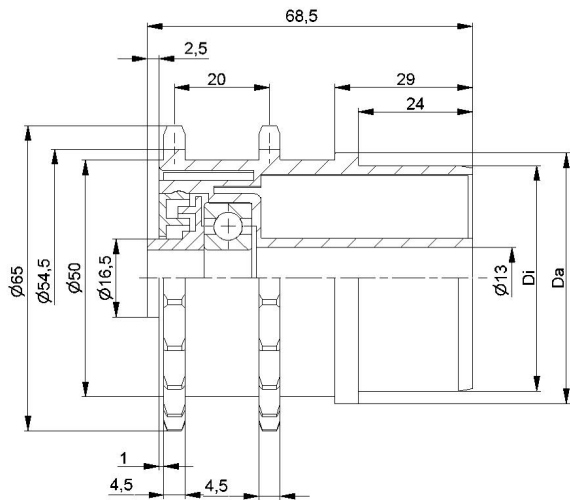
EP 2



Karton [Stck.]

Radkörper: 150
Gleitring: 300

Kunststoffkettenrad

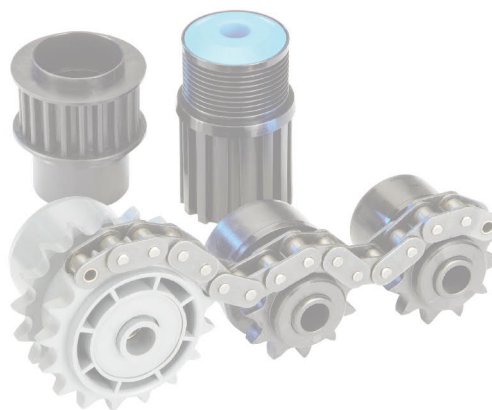


KKR-3/8"x3/16"-Z20

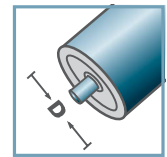
Typ	Di +0,2	Da
53x3,0.41	47,6	52,9

Weitere Varianten auf Anfrage!

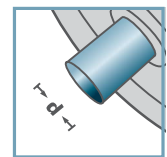
- ☛ Radkörper: Kunststoff
- ☛ Innenlabyrinth: Kunststoff
- ☛ Außenlabyrinth: Kunststoff
- ☛ Kugellager 6201



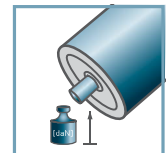
KKR-41



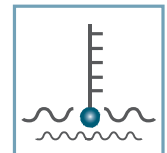
D [mm]
53



d [mm]
12



C [daN]
-



T [°C]
0° - 80°



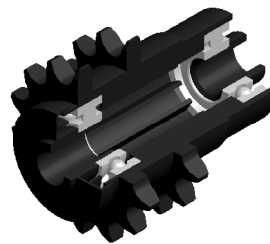
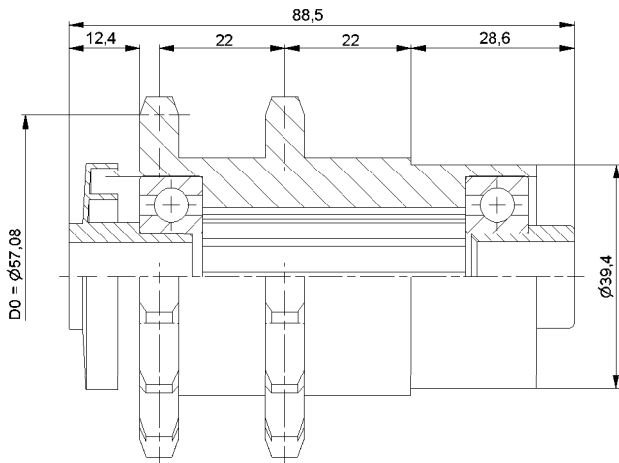
EP 2



Karton [Stck.]

60

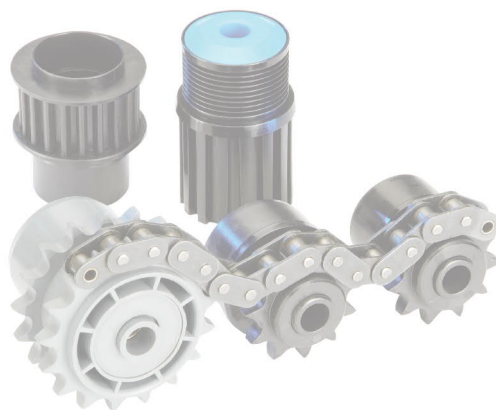
Kunststoffkettenrad



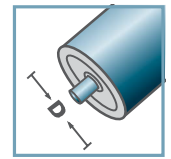
KKR-1/2"x5/16"-Z14

Weitere Varianten auf Anfrage!

- Radkörper: Kunststoff
- Labyrinth: Kunststoff
- Reduzierbuchse: Kunststoff
- Kugellager 6202

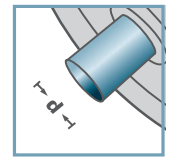


KKR-40



D [mm]

-



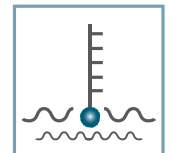
d [mm]

12



C [daN]

-



T [°C]

0° - 80°



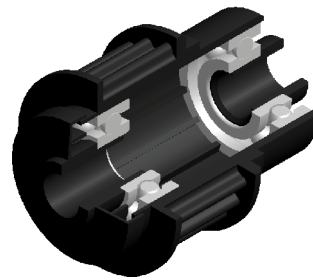
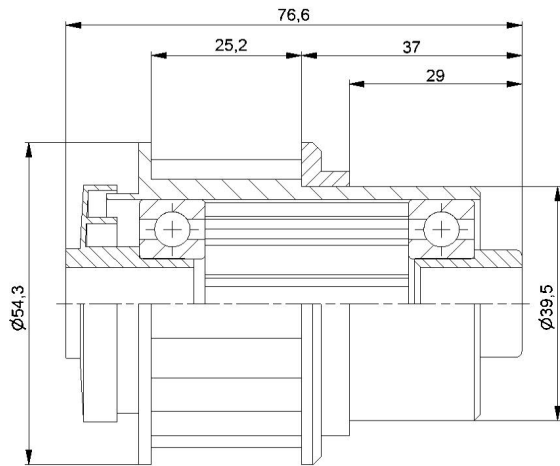
-



Karton [Stck.]

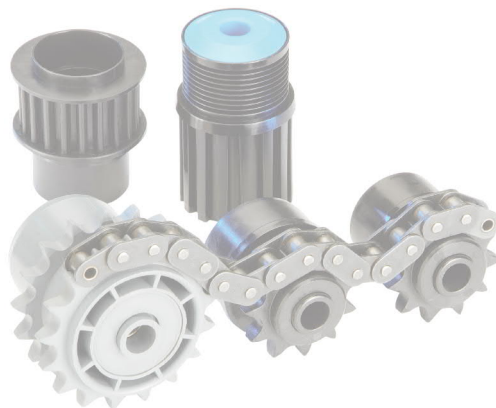
150

Kunststoffkettenrad

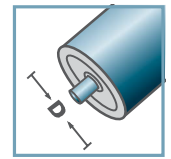


KZA-Z20.40	
Weitere Varianten auf Anfrage!	

- Radkörper: Kunststoff
- Labyrinth: Kunststoff
- Reduzierbuchse: Kunststoff
- Kugellager 6202

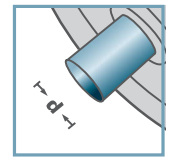


KZA-40



D [mm]

-



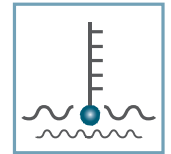
d [mm]

12



C [daN]

-



T [°C]

0° - 80°



-



Karton [Stck.]

100

Kunststoffzahnriemenrad